

Abzweig-Kabelsteckteil für 400 A für 18/30 (36) kV

CB 36-400

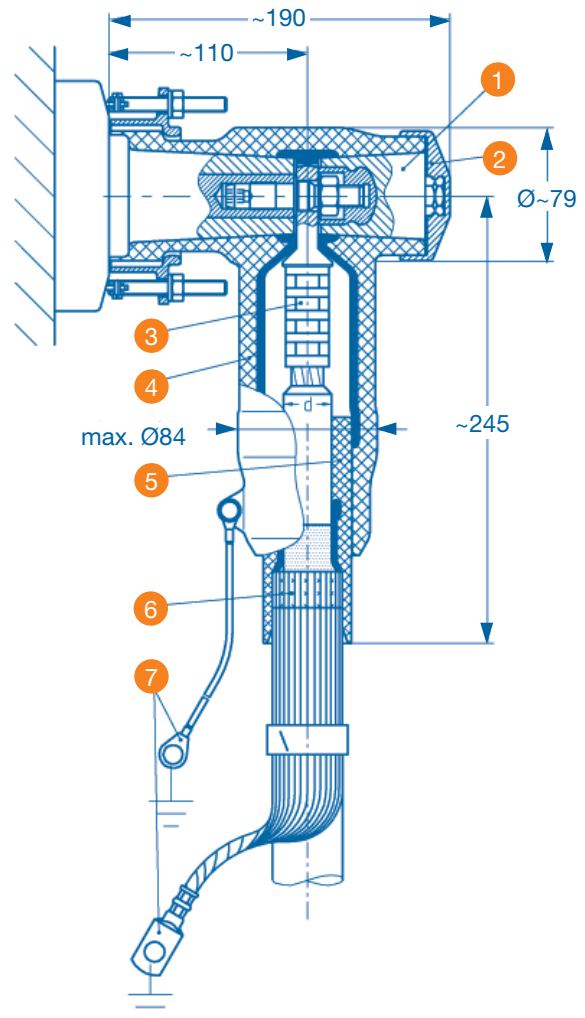
CB 36-400 ist ein Kabelsteckteil aus Silikonkautschuk zum Anschluss von kunststoffisolierten Kabeln bis 36 kV an Schaltanlagen und Transformatoren mit Geräteanschlussstellen Typ B (400 A) gemäß EN 50180, EN 50181 und DIN 47636. Typprüfbericht nach CENELEC HD 629.1 und VDE 0278 Teil 629.1 liegt vor.

- ✓ schnelle und einfache Montage
- ✓ Schirmung durch äußere Leitschicht
- ✓ integriertes Feldsteuerungssystem
- ✓ nur 2 Varianten von 25 - 300 mm²
- ✓ verschiedene Anschlusstechniken
 - Schraubtechnik
 - Sechskantpressung
 - Tiefnutpressung
- ✓ kapazitiver Messpunkt

Lieferumfang

- ✓ 3 Steckerkörper
- ✓ 3 Feldsteuerkörper
- ✓ 3 Leiterkabelschuhe (wahlweise)
- ✓ 3 Erdungskabelschuhe
- ✓ 3 Erdungsleitungen
- ✓ 1 Montageanleitung
- ✓ Zubehörmaterial

- 1 Schraubeinsatz
- 2 Abdeckkappe
- 3 Kabelschuh
- 4 Steckerkörper
- 5 Feldsteuerkörper
- 6 Dichtband
- 7 Erdungskabelschuh



CB 36-400

Leiterquerschnitt (mm ²)	Größe des Feldsteuerkörpers	Dehnungsbereich über Isolation (mm)	Bestell-Nr. Basissatz ohne Kabelschuh
25	5003	17,0 - 24,3	26 456 91
35			
50			
70	5005	21,2 - 33,5	26 456 92
95			
120			
150	5027	28,9 - 40,0	26 456 93
185			
240			
300			

Presskabelschuhe siehe Seite 56