

Winkel-Kabelsteckteil für 250 A für 12/20 (24) kV

CE 24-250

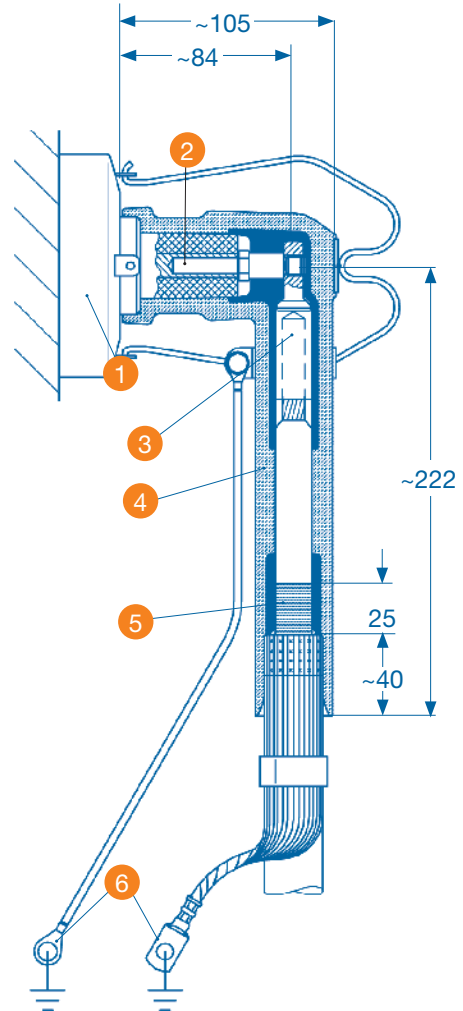
CE 24-250 ist ein Winkel-Kabelsteckteil aus Silikonkautschuk zum Anschluss von kunststoffisolierten Kabeln bis 24 kV an Schaltanlagen und Transformatoren mit Geräteanschlusssteilen Typ A (250 A) gemäß EN 50180, EN 50181 und DIN 47636. Typprüfbericht nach VDE 0278 liegt vor.

- ✓ schnelle und einfache Montage
- ✓ integriertes kapazitives Feldsteuerungssystem
- ✓ Schirmung durch äußere Leitschicht
- ✓ alternativ mit Mehrbereichs-Schraubkabelschuh
- ✓ Kabelmantelprüfung ohne Lösen des Steckers
- ✓ nur 1 Steckerkörper von 25 bis 95 mm²
- ✓ optional mit Metallgehäuse oder Messpunkt erhältlich

Lieferumfang

- ✓ 3 Steckerkörper
- ✓ 3 Leiterkabelschuhe
- ✓ 3 Kontaktstifte
- ✓ 3 Erdungsleitungen
- ✓ 1 Montageanleitung
- ✓ Zubehörmaterial

- 1 Geräteanschlusssteil
- 2 Kontaktstift
- 3 Kabelschuh
- 4 Steckerkörper
- 5 Dichtband
- 6 Erdungskabelschuh



CE 24-250 mit Haltebügel

Leiterquerschnitt (mm ²)	Größe	Dehnungsbereich über Isolation (mm)	Bestell-Nr. mit Presskabelschuh			
			ohne Messpunkt		mit Messpunkt	
			Al-Leiter	Cu-Leiter	Al-Leiter	Cu-Leiter
25	16	16,9 - 25,0	26 364 51	26 364 01	26 366 51	26 366 01
35			26 364 52	26 364 02	26 366 52	26 366 02
50			26 364 53	26 364 03	26 366 53	26 366 03
70			26 364 54	26 364 04	26 366 54	26 366 04
95			26 364 55	26 364 05	26 366 55	26 366 05

CE 24-250 mit Metallflansch / Gehäuse

Leiterquerschnitt (mm ²)	Größe	Dehnungsbereich über Isolation (mm)	Bestell-Nr. mit Presskabelschuh			
			ohne Messpunkt ohne Metallgehäuse		ohne Messpunkt mit Metallgehäuse	
			Al-Leiter	Cu-Leiter	Al-Leiter	Cu-Leiter
25	16	16,9 - 25,0	26 402 51	26 402 01	26 401 51	26 401 01
35			26 402 52	26 402 02	26 401 52	26 401 02
50			26 402 53	26 402 03	26 401 53	26 401 03
70			26 402 54	26 402 04	26 401 54	26 401 04
95			26 402 55	26 402 05	26 401 55	26 401 05

CE 24-250 mit Schraubkabelschuh auf Anfrage

Weitere Ausführungen

CE 24-250 mit Metallgehäuse

