

# Winkel-Kabelsteckteil für 400 A 12/20 (24) kV

## CE 24-400

CE 24-400 ist ein Kabelsteckteil aus Silikonkautschuk zum Anschluss von kunststoffisolierten Kabeln bis 24 kV an Schaltanlagen und Transformatoren mit Geräteanschlussteilen Typ B (400 A) gemäß EN 50180, EN 50181 und DIN 47636. Typprüfbericht nach CENELEC HD 629.1 und VDE 0278 Teil 629.1 liegt vor.

- ✓ schnelle und einfache Montage
- ✓ Schirmung durch äußere Leitschicht
- ✓ integriertes Feldsteuerungssystem
- ✓ nur 2 Varianten von 25 - 300 mm<sup>2</sup>
- ✓ verschiedene Anschlusstechniken
  - Schraubtechnik
  - Sechskantpressung
  - Tiefnutpressung
- ✓ kapazitiver Messpunkt

### Lieferumfang

- ✓ 3 Steckerkörper
  - ✓ 3 Feldsteuerkörper
  - ✓ 3 Leiterkabelschuhe (wahlweise)
  - ✓ 3 Erdungskabelschuhe
  - ✓ 3 Erdungsleitungen
  - ✓ 1 Montageanleitung
  - ✓ Zubehörmaterial
- ① Kontaktstift
  - ② Kabelschuh
  - ③ Steckerkörper
  - ④ Feldsteuerkörper
  - ⑤ Dichtband
  - ⑥ Erdungskabelschuh

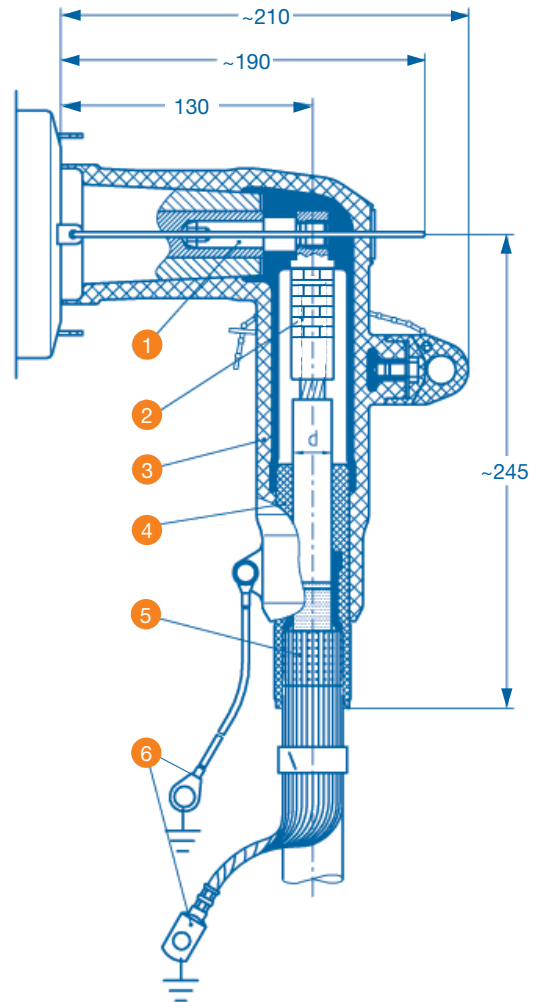
### CE 24-400 mit kapazitivem Messpunkt

Leiterquerschnitt (mm <sup>2</sup> )	Größe des Feldsteuerkörpers	Dehnungsbereich über Isolation (mm)	Basissatz ohne Kabelschuh	Bestell-Nr. mit Presskabelschuh	
				Al-Leiter	Cu-Leiter
25	Typ 02	12,7 - 25,0	26 416 92	26 416 51	26 416 01
35				26 416 52	26 416 02
50				26 416 53	26 416 03
70				26 416 54	26 416 04
95	Typ 03	21,2 - 34,6	26 416 93	26 416 55	26 416 05
120				26 416 56	26 416 06
150				26 416 57	26 416 07
185				26 416 58	26 416 08
240				26 416 59	26 416 09
300				26 416 60	26 416 10

### CB 36-400 für 12/20 (24) kV

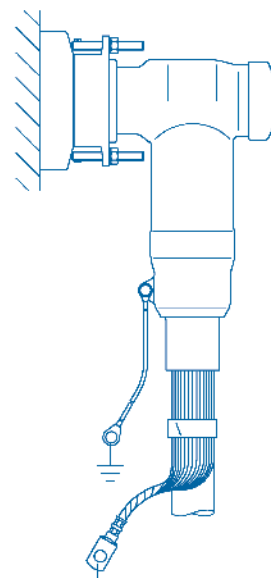
Leiterquerschnitt (mm <sup>2</sup> )	Größe des Feldsteuerkörpers	Dehnungsbereich über Isolation (mm)	Bestell-Nr. Basissatz ohne Kabelschuh
25	5003	17,0 - 24,3	26 456 91
35			
50			
70			
95	5005	21,2 - 33,5	26 456 92
120			
150			
185			
240	5027	28,9 - 40,0	26 456 93
300			

Siehe auch Seite 42



### Weitere Ausführungen

CB 36-400



24 kV