

Überspannungsableiter für 6/10 (12) kV

CSA 12

CSA 12 ist ein Metalloxid-Überspannungsableiter in Stecker-technik zum Schutz der Mittelspannungsnetze (z.B. Transformatoren, Schaltanlagen und Kabel). Einlaufende Überspannungswellen und Spannungserhöhung durch Reflexion werden begrenzt.

Durch den direkten rückseitigen Anschluss der Überspannungsableiter an das Kabelsteckteil CB 12-630 oder den Koppelstecker CC 12-630 werden geringe Einbautiefen erzielt. Für Überspannungsableiter gelten die Prüfanforderungen nach IEC 60099-4, VDE 0675 T4.

- ✓ geringe Einbautiefe
- ✓ schnelle und einfache Montage
- ✓ integriertes Feldsteuerungssystem
- ✓ kapazitiver Messpunkt

Lieferumfang

- ✓ 3 Überspannungsableiter
- ✓ 3 Gewindebolzen
- ✓ 3 Erdungsleitungen
- ✓ 1 Montageanleitung
- ✓ Zubehörmaterial

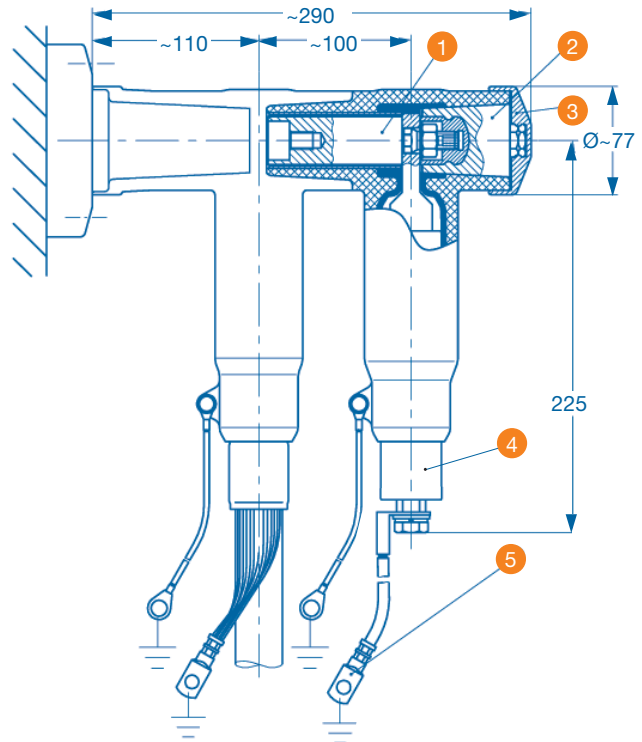
- ① Gewindebolzen
- ② Schraubeinsatz
- ③ Abdeckkappe
- ④ Überspannungsableiter
- ⑤ Erdungskabelschuh

	CSA 12-5	CSA 12-10
	ASA 12-5	ASA 12-10
Dauerspannung U_c	12 kV	12 kV
Bemessungsspannung U_r	15 kV	15 kV
Nennableitstoßstrom	5 kA	10 kA
Teilentladung bei 12 kV	< 5 pC	< 5 pC
Restspannung bei:		
- Steilstoßstrom 5/10 kA, 1/20 μ s	42,4 kV	42,8 kV
- Schaltstoßstrom 125 A, 30/75 μ s	30,2 kV	30,1 kV
- Blitzstoßstrom 5/10 kA, 8/20 μ s	40,0 kV	40,0 kV

Typ	Bestell-Nr.
CSA 12-5	26 357 04
CSA 12-10	26 357 54

Typ	Bestell-Nr.
ASA 12-5	26 359 04
ASA 12-10	26 359 54

Weitere Ausführungen hinsichtlich Dauerspannung U_c und Nennableitstrom I_n auf Anfrage.



Überspannungsableiter (ungeschirmt)

ASA 12 als ungeschirmte Variante zum Anschluss an den Kabelsteckadapter AB 12-630 oder den Koppeladapter AC 12-630.

