

# Überspannungsableiter für 12/20 (24) kV

## CSA 24

CSA 24 ist ein Metalloxid-Überspannungsableiter in Stecker-technik zum Schutz der Mittelspannungsnetze (z.B. Transformatoren, Schaltanlagen und Kabel). Einlaufende Überspannungswellen und Spannungserhöhung durch Reflexion werden begrenzt.

Durch den direkten rückseitigen Anschluss der Überspannungsableiter an das Kabelsteckteil CB 24-630 oder den Koppelstecker CC 24-630 werden geringe Einbautiefen erzielt. Für Überspannungsableiter gelten die Prüfanforderungen nach IEC 99-4, VDE 0675 T4.

- ✓ geringe Einbautiefe
- ✓ schnelle und einfache Montage
- ✓ integriertes Feldsteuerungssystem
- ✓ kapazitiver Messpunkt

### Lieferumfang

- ✓ 3 Überspannungsableiter
- ✓ 3 Gewindebolzen
- ✓ 3 Erdungsleitungen
- ✓ 1 Montageanleitung
- ✓ Zubehörmaterial

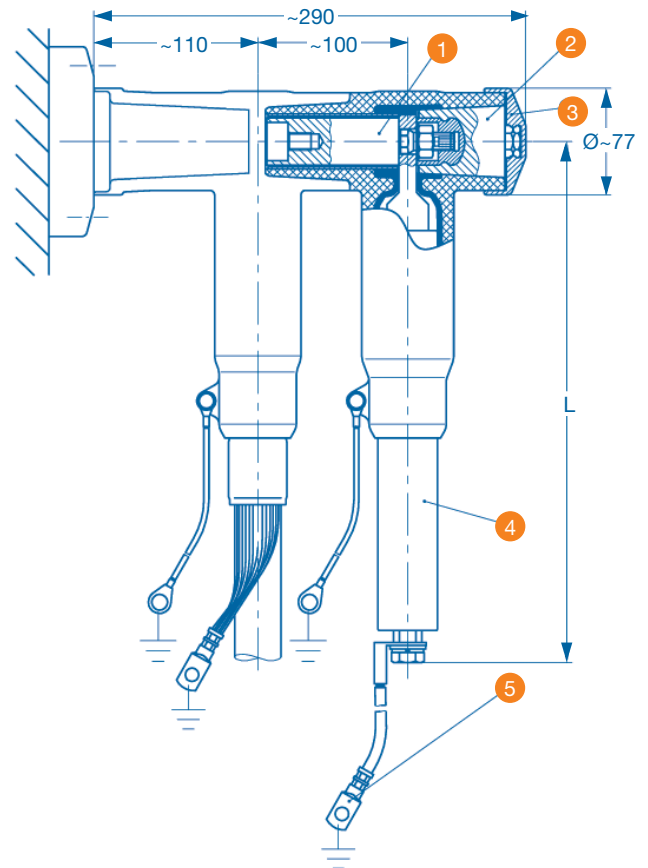
- 1 Gewindebolzen
- 2 Schraubeinsatz
- 3 Abdeckkappe
- 4 Überspannungsableiter
- 5 Erdungskabelschuh

	CSA 24-5	CSA 24-10
	ASA 24-5	ASA 24-10
Dauerspannung $U_c$	24 kV	24 kV
Bemessungsspannung $U_r$	30 kV	30 kV
Nennableitstrom $I_n$	5 kA	10 kA
Teilentladung bei 24 kV	< 5 pC	< 5 pC
Restspannung bei:		
- Steilstoßstrom 5/10 kA, 1/20 $\mu$ s	88,6 kV	85,6 kV
- Schaltstoßstrom 100 A, 30/60 $\mu$ s	63,7 kV	60,2 kV
- Blitzstoßstrom 5/10 kA, 8/20 $\mu$ s	80,0 kV	80,0 kV
Maß L	390 mm	320 mm

Typ	Bestell-Nr.
CSA 24-5	26 357 08
CSA 24-10	26 357 58

Typ	Bestell-Nr.
ASA 24-5	26 359 08
ASA 24-10	26 359 58

Weitere Ausführungen hinsichtlich Dauerspannung  $U_c$  und Nennableitstrom  $I_n$  auf Anfrage.



### Überspannungsableiter (ungeschirmt)

ASA 24 als ungeschirmte Variante zum Anschluss an den Kabelsteckadapter AB 24-630 oder den Koppeladapter AC 24-630

