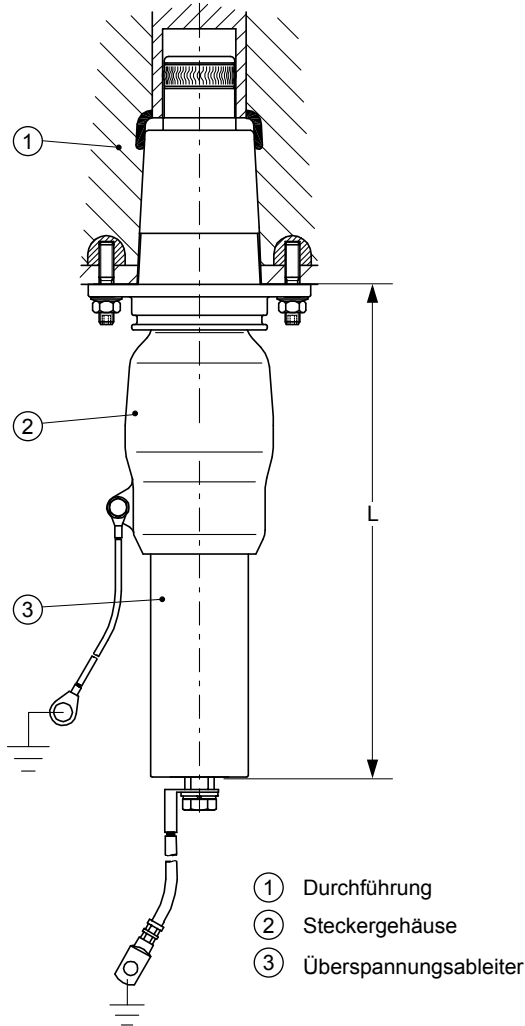


Überspannungsableiter

SPI 2



SPI 2 ist ein geschirmter Metalloxid-Überspannungsableiter mit Steckanschluß für Innenkonus-Geräteanschlußteile Größe 2 gemäß EN 50180/50181. Überspannungsableiter werden zum Schutz der Mittelspannungsnetze (z.B. Transformatoren, Schaltanlagen und Kabel) eingesetzt. Einlaufende Überspannungswellen und Spannungserhöhung durch Reflexion werden begrenzt. Für Überspannungsableiter gelten die Prüfanforderungen nach IEC 60099-4, VDE 0675 T4.

- Kompaktes Design
- schnelle und einfache Montage
- Montage ohne Spezialwerkzeug
- Schirmung durch äußere Leitschicht
- Hergestellt aus speziellem Silikonkautschuk:
 - sehr hohe Elastizität
 - Wetter- und Alterungsbeständig
 - selbstverlöschend, halogenfrei

Überspannungsableiter	$U_c = 24 \text{ kV}$ $U_r = 30 \text{ kV}$
Stoßspannung 1,2/50 μ s	125 kV
Wechselspannung	60 kV
Maß L	340 mm

Technische Daten:	SPI 2 24-5
Dauerspannung U_c	24 kV
Bemessungsspannung U_r	30 kV
Nennableitstrom I_n	5 kA
Teilentladung bei $1,05 \times U_c$	< 5 pC
Restspannung bei:	
- Schaltstoßstrom 125 A, 30/60 μ s	60,6 kV
- Blitzstoßstrom 5/10 kA, 8/20 μ s	79,7 kV
Langwellenableitstrom	150 A
Hochstoßstrom	65 kA