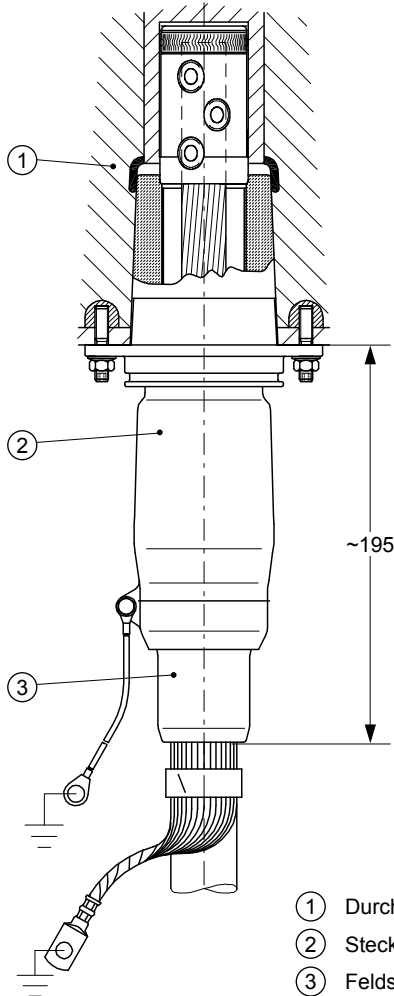


Innenkonusstecker bis 42 kV

CPI 3



CPI 3 ist ein Innenkonusstecker aus Silikonkautschuk zum Anschluss von kunststoffisolierten Kabeln bis 42 kV an Schaltanlagen und Transformatoren mit Geräteanschlusssteilen Größe 3 gemäß EN 50180/50181.

- Nur ein Steckergehäuse für 50 bis 630 mm²
- Montage ohne Spezialwerkzeug
- Schnelle und einfache Montage
- Kompaktes Design
- Wartungsfrei
- Hergestellt aus speziellem Silikonkautschuk:
 - sehr hohe Elastizität
 - wetter- und alterungsbeständig
 - selbstverlöschend, halogenfrei
- Schirmung durch äußere Leitschicht
- Integriertes Feldsteuerungssystem
- Nur 3 Varianten von 95 - 630 mm²
- Mehrbereichs-Schraubkontakt mit Kontaktlamellen
- Kabelmantelprüfung ohne Lösen des Steckers

Größe des Feldsteuerkörpers	Dehnungsbereich mm	Querschnitt 6 / 10 (12) kV mm ²	Querschnitt 8,7/15 (17,5) kV mm ²	Querschnitt 12 / 20 (24) kV mm ²	Querschnitt 18 / 30 (36) kV mm ²
20	21,2 - 33,6	185 - 400	120 - 300	95 - 240	50 - 150
27	28,9 - 36,4/37,8*	400 - 500	300 - 500	300 - 400	150 - 240
31	34,0 - 45,6	630	500 - 630	500 - 630	300 - 500
37	39,1 - 51,0	-	-	-	630

*nur für Dreileiterkabel

- ① Durchführung
- ② Steckergehäuse
- ③ Feldsteuerkörper

Technische Daten:

Maximale Systemspannung	42 kV
Dauernennstrom	1200 A
Teilentladung bei 2 U ₀	< 5 pC
Wechselspannung, 5 min.	117 kV
Gleichspannung, 15 min.	125 kV
Stoßspannung	200 kV
Durchmesser über Kabelisolierung	21,2 - 51,0 mm
Leiterquerschnitt	50 - 630 mm ²



CPI 3 Steckergehäuse