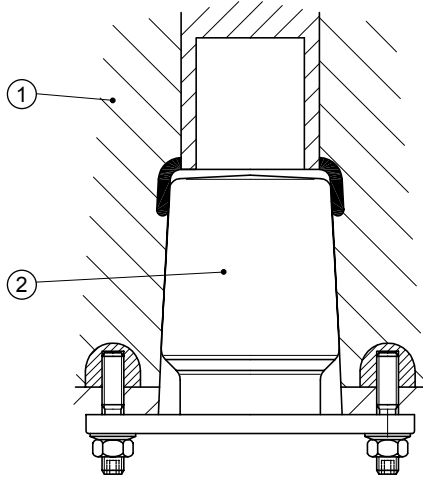


# Blindstecker bis 42 kV

## FPI 2

FPI 2 ist ein Blindstecker für einen spannungsfesten Abschluss für Geräteanschlusssteile Größe 2 gemäß EN 50180/50181.

- Blindstecker komplett mit Druckplatte
- Montage ohne Spezialwerkzeug
- Integrierte Schirmung
- Schnelle und einfache Montage

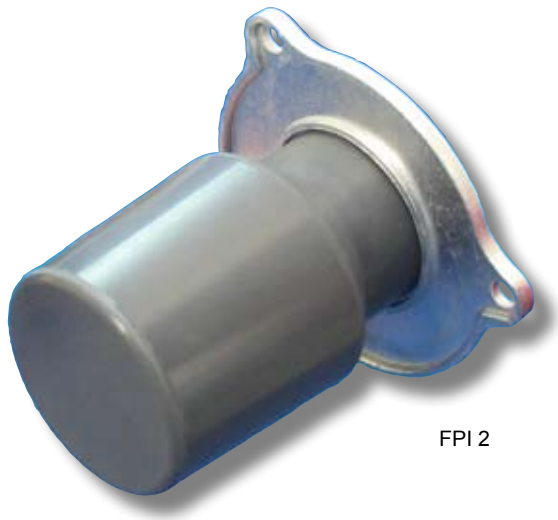


- ① Durchführung
- ② Blindstecker

### Technische Daten:

Geräteanschlusssteil  
 Maximale Systemspannung  
 Wechselspannung, 5 min.  
 Gleichspannung, 15 min.  
 Stoßspannung

Größe 2  
 42 kV  
 117 kV  
 125 kV  
 200 kV



FPI 2