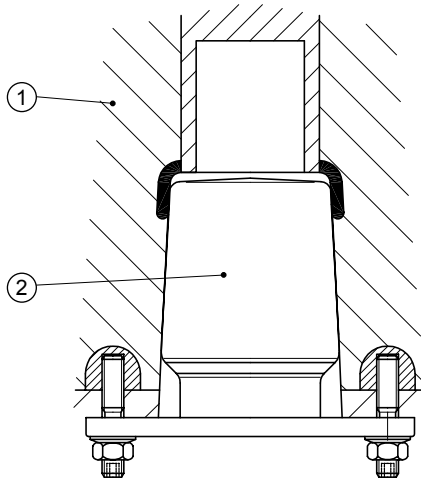


Blindstecker bis 42 kV

FPI 3

FPI 3 ist ein Blindstecker für einen spannungsfesten Abschluss für Geräteanschlusssteile Größe 3 gemäß EN 50180/50181.

- Blindstecker komplett mit Druckplatte
- Montage ohne Spezialwerkzeug
- Integrierte Schirmung
- Schnelle und einfache Montage

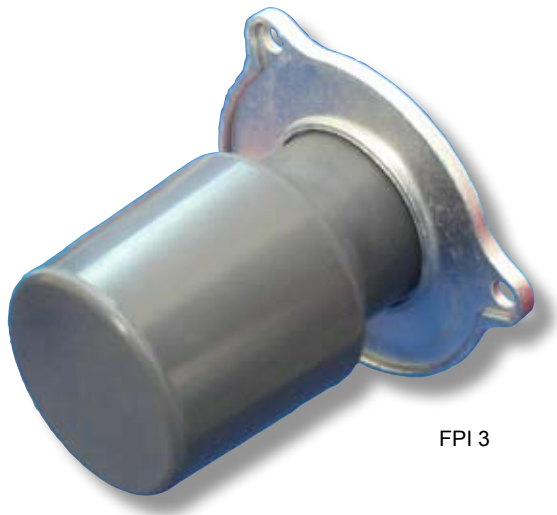


- ① Durchführung
- ② Blindstecker

Technische Daten:

Geräteanschlusssteil
 Maximale Systemspannung
 Wechselspannung, 5 min.
 Gleichspannung, 15 min.
 Stoßspannung

Größe 3
 42 kV
 117 kV
 125 kV
 200 kV



FPI 3