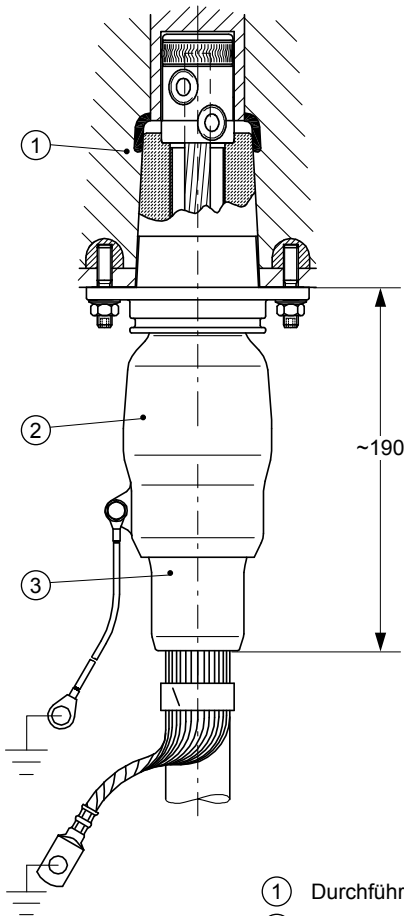


Innenkonusstecker bis 42 kV

CPI 2



CPI 2 ist ein Innenkonusstecker aus Silikonkautschuk zum Anschluss von kunststoffisolierten Kabeln bis 42 kV an Schaltanlagen und Transformatoren mit Geräteanschlusssteilen Größe 2 gemäß EN 50180/50181.

- Nur ein Steckergehäuse für 25 bis 300 mm²
- Montage ohne Spezialwerkzeug
- Schnelle und einfache Montage
- Kompaktes Design
- Wartungsfrei
- Hergestellt aus speziellem Silikonkautschuk:
 - sehr hohe Elastizität
 - wetter- und alterungsbeständig
 - selbstverlöschend, halogenfrei
- Schirmung durch äußere Leitschicht
- Integriertes Feldsteuerungssystem
- max. 4 Feldsteuerkörpervarianten von 25 - 300 mm²
- Mehrbereichs-Schraubkontakt mit Kontaktlamellen
- Kabelmantelprüfung ohne Lösen des Steckers

Größe des Feldsteuerkörpers	Dehnungsbereich mm	Querschnitt 6 / 10 (12) kV mm ²	Querschnitt 8.7/15 (17,5) kV mm ²	Querschnitt 12 / 20 (24) kV mm ²	Querschnitt 18 / 30 (36) kV mm ²
5002	12,7 - 19,2	25 - 70	25 - 50	-	-
5003	17,0 - 24,3	95 - 150	70 - 95	25 - 70	25 - 35
5005	21,2 - 33,6	185 - 300	120 - 240	95 - 240	50 - 120
5027	28,9 - 40,0/44,0*	-	300	300	150 - 300

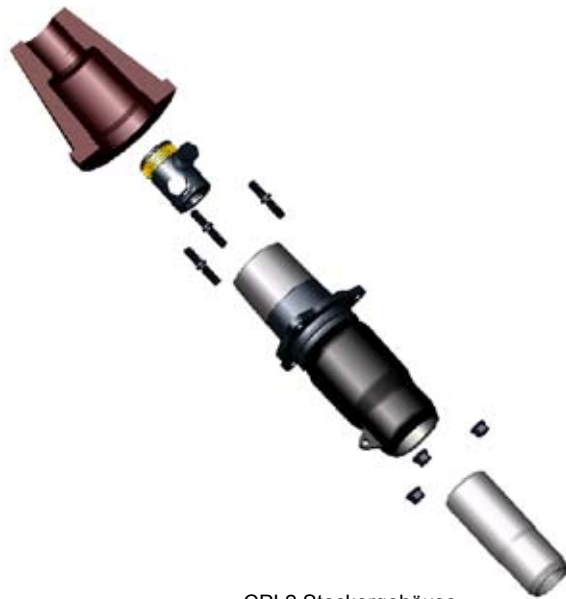
*nur für Dreileiterkabel

- ① Durchführung
- ② Steckergehäuse
- ③ Feldsteuerkörper

Technische Daten:

Maximale Systemspannung	42 kV
Dauernennstrom	800 A
Teilentladung bei 2 U ₀	< 5pC
Wechselspannung, 5 min.	117 kV
Gleichspannung, 15 min.	125 kV
Stoßspannung	200 kV
Durchmesser über Kabelisolierung	12,7 - 40,0/44,0* mm
Leiterquerschnitt	25 - 300 mm ²
Thermische Kurzschlussfestigkeit	1 sec. 33 kA, 185 mm ² Cu 3 sec. 40 kA, 300 mm ² Cu
Dynamische Kurzschlussfestigkeit	100 kA, 300 mm ² Cu

*nur für Dreileiterkabel



CPI 2 Steckergehäuse