

Hausanschlusssäulen

Hausanschlusssäule für HAK 100A (NH00)

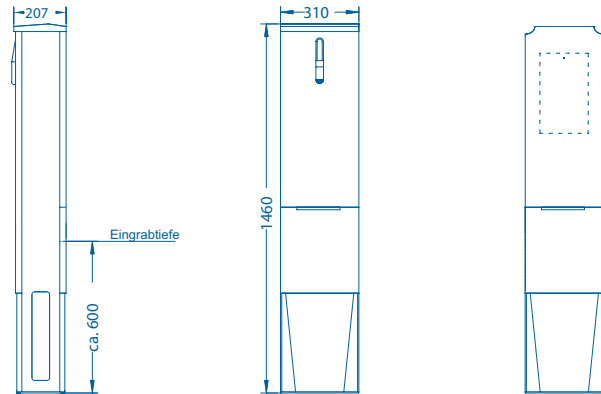
Typ: HS150-(H100), Best.-Nr.: 76 150 03

Bestückung:

- ✓ Montageplatte mit Montagevorrichtung für HAK 100A
- ✓ Einfachschließsystem für Halbzylinder (ohne Halbzylinder)
- ✓ Kabelhaltewinkel

Zubehör:

- ✓ Sockelfüller (10 067 35) separat bestellen



Hausanschlusssäule für HAK 100A (NH00)

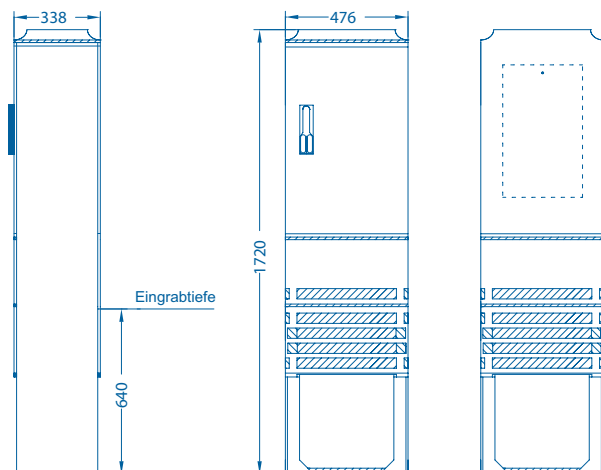
Typ: HS371-(H100), Best.-Nr.: 80 162 08

Bestückung:

- ✓ Montagevorrichtung für HAK 100A
- ✓ Einfachschließsystem für Halbzylinder (ohne Halbzylinder)
- ✓ Kabelhaltewinkel

Zubehör:

- ✓ Sockelfüller (10 067 35) separat bestellen



Hausanschlusssäule für HAK 250A (NH1)

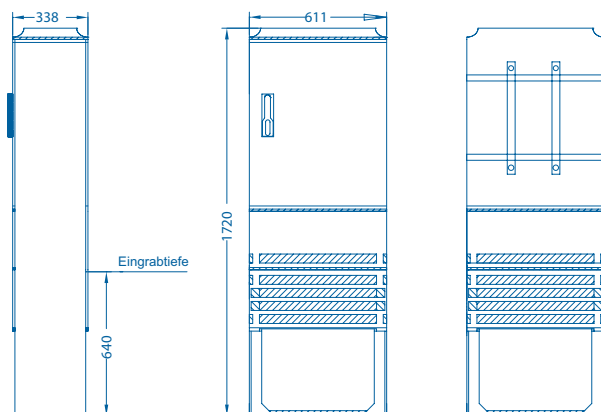
Typ: HS372-(H250), Best.-Nr.: 80 161 55

Bestückung:

- ✓ Montagevorrichtung für HAK 250A
- ✓ Einfachschließsystem für Halbzylinder (ohne Halbzylinder)
- ✓ Kabelhaltewinkel

Zubehör:

- ✓ Sockelfüller (10 067 35) separat bestellen



Hinweis:

Weitere Anlagen auf Anfrage. VNB-Rücksprache erforderlich.