

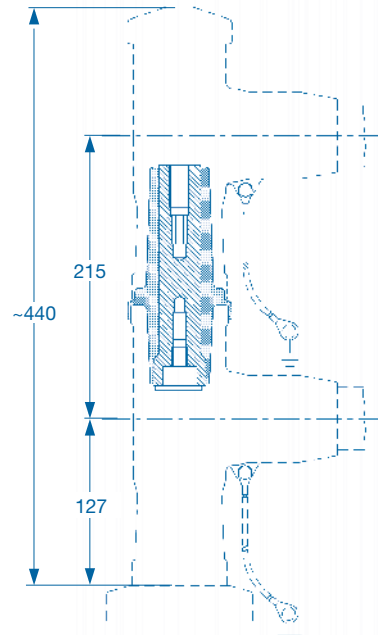
Koppelstück

Die Koppelstücke KO 630 und KO 1250 dienen zur Verbindung von End- bzw. Kreuzadaptern. Somit kann ein wesentlich höherer Strom pro Phase transportiert werden.

Typ	Max. Strom	Bestell-Nr. (1 Satz)
KO 630 SET* ¹	630 A	31 700 82
KO 1250 SET* ¹	1250 A	31 700 88

*¹ passend zu Adapter 26 129 52 / 53 / 70 / 71 / 72 / 73

*² passend zu Adapter 26 129 88 / 89



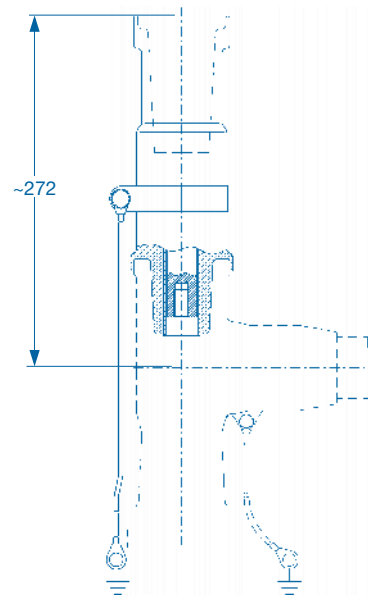
Spannungswandler-Adapter

Der Spannungswandler-Adapter ist passend zu End- und Kreuzadaptern und dient zum Anschluss von Spannungswandlern mit Außenkonus Anschlussstyp B oder C an das Sammelschienensystem.

Typ	Anschlussstyp	Bestell-Nr. (1 Satz)
AVT 36-630 M12* ¹	C	26 129 42
AVT 36-400 M16* ²	B	26 129 39
AVT 36-400 M12* ¹	B	26 129 40

*¹ passend zu Adapter 26 129 52 / 53 / 70 / 71 / 72 / 73

*² passend zu Adapter 26 129 88 / 89



Sammelschienenendstück

Das geschirmte Sammelschienenendstück dient zum erweiterbaren Abschluss eines Schaltanlagenfeldes. Weiterhin sind Hochspannungsprüfungen an der Schaltanlage möglich.

Typ	Bestell-Nr. (1 Stück)
Sammelschienenendstück L = 195 mm* ¹	26 132 97
Sammelschienenendstück L = 276 mm* ¹	26 132 99
Sammelschienenendstück* ²	31 459 92

*¹ passend zu Adapter 26 129 52 / 53 / 70 / 71 / 72 / 73

*² passend zu Adapter 26 129 88 / 89

