

## Konfektionierte Verbindungsleitungen

Konfektionierte Leitungen erleichtern die Montage und Inbetriebnahme von Kompaktstationen, Schaltanlagen, Transformatoren, Generatoren und Motoren im Mittelspannungsbereich.

Qualifiziertes Fachpersonal der **nkt cables GmbH**, Nordenham, konfektionierte Verbindungsleitungen für unterschiedliche Anforderungen.

Je nach Spezifikation werden VPE-Kabel oder flexible Leitungen verwendet. Die gewünschten Endverschlüsse werden komplett montiert bzw. Kabelsteckteile werden teilmontiert.

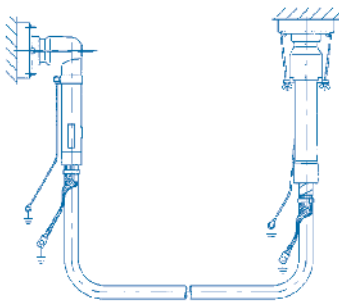
Die konfektionierte Leitungen werden vor Auslieferung im eigenen Labor elektrisch geprüft. Die einwandfreie Funktion der konfektionierte Leitungen wird gewährleistet.

Auf Wunsch kann das eigene umfangreiche Sortiment an Kabelgarnituren mit Fremdprodukten ergänzt werden.

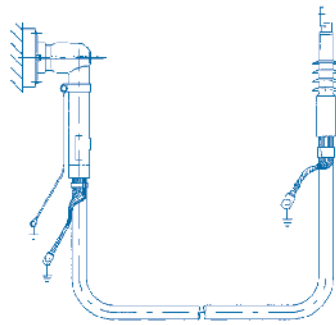
### Spezifikation:

- Nennspannung
- Normbezeichnung Kabeltyp
- Leitungslänge
- Schirmdraht-Anschlussseite und -länge
- Geräteanschlüsse
- gewünschter Garniturentyp

Verbindung zwischen Schaltanlage und Transformator mit 250A Durchführungen:



Verbindung zwischen Schaltanlage und Transformator mit Isolatoranschluss:



Verbindung zwischen Transformator und Endverschluss mit Stützerfunktion  
(z. B. Einsatz in Schnellzügen der Deutschen Bahn AG):

